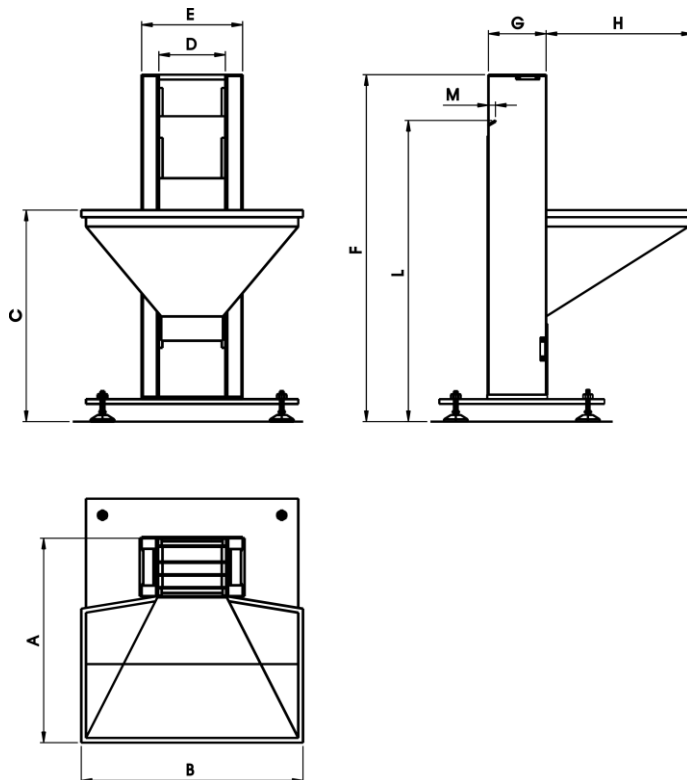


ELEVATORE A PIASTRE



MODELLO	A	B	C	D	E	F	G	H	L	M	Capacità
EMP 150	420	530	900	150	300	1100	120	300	1050	15	20 dm ³
EMP 200	865	940	900	280	450	1500	245	600	1280	30	100 dm ³
EMP 300	1250	1100	930	385	580	1500	360	700	1300	50	140 dm ³
EMP 400	1500	1300	1050	500	750	1700	485	800	1450	70	200 dm ³

L'elevatore a piastre mobili, nella serie EMP, racchiude vantaggi di applicazioni e dimensioni ridotte molto evidenti.

Grazie alla sua gamma dimensionale offre il suo utilizzo per una svariata serie di particolari. L'affidabilità meccanica e i trattamenti anti-usura ne garantiscono una notevole durata.

Abbinato a uno o più lineari vibranti in uscita permette la selezione e il ricircolo in automatico in tramoggia dei pezzi. Quest'ultima è fornita di serie con le dimensioni riportate nella tabella, ma può

Le dimensioni indicate non sono da ritenersi vincolanti per la Casa Costruttrice. La TREVI si riserva il diritto di variarle senza darne preavviso alcuno

STRADA VIGONE 18/7 10068 VILLAFRANCA PIEMONTE (TO ITALY)

TEL. (00)+39 011 9807301 FAX . (00)+39 011 9808949 WWW.TREVI AUTOMAZIONI.COM